

EV 907491017

Citation 7

Japanese Patent Laid-Open Publication No. 5-44276

Laid-Open Publication Date: February 23, 1993

Japanese Patent Application No. 3-225241

Application Date: August 9, 1991

Applicant: Misawa Home Co., Ltd.

Inventor: A. Mima

(19)日本国特許庁 (J P)

(12) 公開特許公報 (A)

(11)特許出願公開番号

特開平5-44276

(43)公開日 平成5年(1993)2月23日

(51)Int.Cl. ⁵	識別記号	庁内整理番号	F I	技術表示箇所
E 0 4 B 2/56		6951-2E		
E 0 4 C 2/30		Y 7904-2E		

審査請求 未請求 請求項の数 2 (全 5 頁)

(21)出願番号 特願平3-225241

(22)出願日 平成3年(1991)8月9日

(71)出願人 000114086

ミサワホーム株式会社
東京都杉並区高井戸東2丁目4番5号

(72)発明者 三間 明

東京都杉並区高井戸東2丁目4番5号 ミ
サワホーム株式会社内

(74)代理人 弁理士 荒船 博司 (外1名)

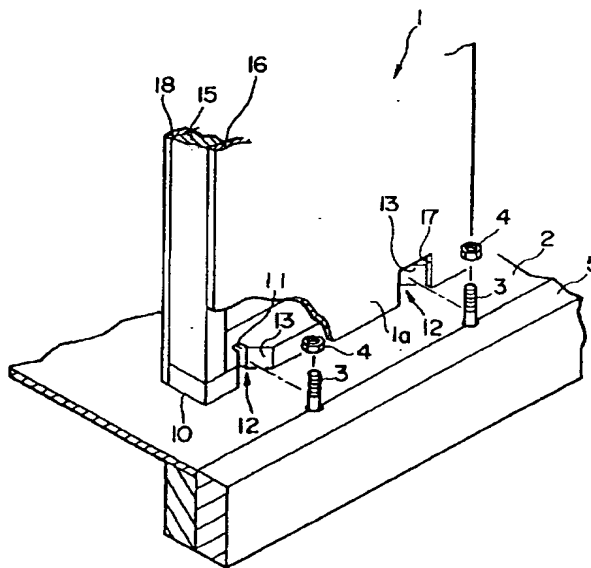
(54)【発明の名称】 壁パネル

(57)【要約】

【目的】 壁パネルを持ち上げることなく床パネル上に固定することが可能となる壁パネルを提供する。

【構成】 壁パネル1の下端外側部1aには、その外側面側から壁パネル止着用ボルト3を受け入れる切欠部12がボルト通し孔11に連通されて設けられている。切欠部12には、壁パネル止着用ボルト3をボルト通し孔11に導くように、壁パネル1の外側面に向かって広がるような末広がり形成された案内部13が設けられている。

【効果】 壁パネルを持ち上げることなく、人力で安全確実に壁パネル止着用ボルトに壁パネルの開口部を外嵌させることができ、施工性に優れ、しかも壁パネルの損壊や作業者の怪我などの危険性を回避することができる。また、容易に壁パネル止着用ボルトを開口部に嵌入させることができ、位置合わせの手間が省け、施工性に優れる。



【特許請求の範囲】

【請求項1】 建物の床パネル上に突出した壁パネル止着用ボルトに壁パネルの下端横芯材の開口部が外嵌され、その開口部上に突出した前記壁パネル止着用ボルトにナットを螺合させて固定される壁パネルにおいて、前記壁パネルの下端外側部に、前記壁パネル止着用ボルトを前記開口部中に前記壁パネルの外側面側から受け入れる切欠部が前記開口部に連通されて設けられていることを特徴とする壁パネル。

【請求項2】 前記切欠部が前記壁パネルの外側面に向かって末広がり形成されていることを特徴とする請求項1記載の壁パネル。

【発明の詳細な説明】

【0001】

【産業上の利用分野】本発明はパネル構造による工業化住宅の壁パネルに関する。

【0002】

【従来の技術】パネル構造による工業化住宅では、図3に示すように、床パネル2上に突出した壁パネル止着用ボルト3に、壁パネル101の下端横芯材110にドリルなどで設けられたボルト通し孔111が外嵌され、そのボルト通し孔111上に突出した前記壁パネル止着用ボルト3にナット4が螺合されることにより、壁パネル101は床パネル2および胴差などの構架材5の上に固定されていた。

【0003】

【発明が解決しようとする課題】しかし、近時、極力手間を省くために複数の壁パネル101を予め一体化して仕上げ等を施しておいてから床パネル2上に固定するようになり、大型化して重くなってきたため、このような一体化した壁パネル101を持ち上げて壁パネル止着用ボルト3に壁パネル101のボルト通し孔111を外嵌させるにはクレーン等の巻上げ機械などが必要になるが、狭小敷地の場合や道路幅が狭い場合にはクレーンなどを据え付けることができず、人力に頼らざるを得ない、という問題点があった。

【0004】また、人力で壁パネル101を持ち上げて壁パネル止着用ボルト3とボルト通し孔111の位置合わせを行うには相当の労力を有し、施工性が悪く、持ち上げる力を入れ具合によっては壁パネル101が倒れるおそれがあり、壁パネル101の損壊や作業者の怪我などの災害を引き起こす危険性が非常に高い、という問題点があった。

【0005】この発明は、上記問題点を解決するためになされたもので、壁パネルを持ち上げることなく床パネル上に固定することが可能となる壁パネルを提供することを目的としている。

【0006】

【課題を解決するための手段】請求項1記載の壁パネルは、壁パネルの下端外側部に、建物の床パネル上に突出

した壁パネル止着用ボルトを壁パネルの下端横芯材の開口部中に壁パネルの外側面側から受け入れる切欠部が前記開口部に連通されて設けられている構成としたものである。

【0007】請求項2記載の壁パネルは、請求項1記載の壁パネルにおいて、切欠部が壁パネルの外側面に向かって末広がりに形成されている構成としたものである。

【0008】

【作用】請求項1記載の壁パネルによれば、壁パネルの下端外側部に、建物の床パネル上に突出した壁パネル止着用ボルトを壁パネルの下端横芯材の開口部中に壁パネルの外側面側から受け入れる切欠部が前記開口部に連通されて設けられているため、この壁パネルを用いれば、床パネル上で建て起こした状態の壁パネルを外側に向けて摺動させるだけで、壁パネルを持ち上げなくても、切欠部を経て開口部中に壁パネル止着用ボルトが嵌入される。

【0009】請求項2記載の壁パネルによれば、切欠部が壁パネルの外側面に向かって末広がりに形成されているため、開口部の幅の寸法よりも、切欠部の、壁パネルの外側面に開口している部分の幅の寸法が大きくなり、切欠部が壁パネル止着用ボルトを開口部に導き入れる案内となる。

【0010】

【実施例】本発明に係る壁パネルの実施例を図1および図2に示し、以下に説明する。それらのうち、図1は床パネル上に載置された壁パネルの一部を切り欠いた要部斜視図、図2は壁パネルの平断面図である。

【0011】この壁パネル1は、図1および図2に示すように、下端横芯材10と上端横芯材（図示省略）と左右両縦芯材15、15とからなる方形状のフレームの両面に外側板材16（屋外側に面する。）および内側板材18（屋内側に面する。）が取り付けられて構成されている。この壁パネル1は工場で作られるもので、その下部にはボルト通し孔11（開口部）と切欠部12を有している。このボルト通し孔11に、建物の床パネル2上に突出したアンカーボルト等の壁パネル止着用ボルト3を嵌入させて、その上に突出した壁パネル止着用ボルト3の先端部にナット4を螺合させることにより、壁パネル1は床パネル2および胴差などの構架材5の上に固定されるようになっている。

【0012】前記ボルト通し孔11は、その内側に前記壁パネル止着用ボルト3の胴部を納める孔で、前記下端横芯材10の、壁パネル止着用ボルト3に対応する個所（特にその数は限定しないが、本実施例では2個所）に上下に貫通して設けられている。そして、ボルト通し孔11に壁パネル止着用ボルト3が丁度納まった時に壁心が適切になるようにされている。

【0013】前記切欠部12は、壁パネル1の下端外側部1aに設けられており、前記壁パネル止着用ボルト3

を壁パネル1の外側面側から受け入れるようになっていて、壁パネル1の前記下端横芯材10に形成された案内内部13に、外側板材16に設けられた開口窓部17が連通されて構成されている。前記案内内部13は、壁パネル止着用ボルト3をボルト通し孔11に導くもので、該ボルト通し孔11に連通されている案内内部13の基部から壁パネル1の外側面に向かって例えば扇形状に広がるような末広がり形成されている。前記開口窓部17の高さの寸法は、壁パネル止着用ボルト3の、床パネル2からの突出高さの寸法よりも少し長くなっている。また、開口窓部17の開口間口の寸法は少なくとも壁パネル止着用ボルト3の直径の寸法よりも長くなっているが、望ましくは直径の2～3倍程度であれば良く、さらに望ましくは直径の3倍以上であればなお良い。

【0014】上記のように構成された壁パネル1を床パネル2および構築材5の上に固定させるには、まず、壁パネル止着用ボルト3と壁パネル1のボルト通し孔11との位置合わせを目分量で大まかに行ってから、壁パネル1の切欠部12が外側に臨むように注意して床パネル2上で壁パネル1を建て起こす。次に、壁パネル1を押して外側に移動させる。切欠部12の案内内部13に導かれてボルト通し孔11に壁パネル止着用ボルト3が納まったら、ボルト通し孔11上に突出した壁パネル止着用ボルト3にナット4を螺合させる。この際、ナット4の螺合操作は、壁パネル1の内側板材18に設けられたナット螺合操作窓19(図2参照、図1には表れていない。)を介して行うことになる。このようにして、壁パネル1の固定が終了する。

【0015】上記実施例によれば、壁パネル1の下端外側部1aには、その外側面側から壁パネル止着用ボルト3を受け入れる切欠部12がボルト通し孔11に連通されて設けられているため、床パネル2上で建て起こした壁パネル1を持ち上げることなく外側に向けて摺動させるだけで、安全確実に壁パネル止着用ボルト3をボルト通し孔11に嵌入させることができ、施工性に優れ、しかも壁パネル1の損壊や作業者の怪我などの危険性を回避することができる。また、切欠部12の案内内部13が、壁パネル止着用ボルト3をボルト通し孔11に導くように、壁パネル1の外側面に向かって広がるような末広がりに形成されているため、壁パネル止着用ボルト3とボルト通し孔11との位置合わせを大まかに済ますことができ、位置合わせの手間が省け、施工性に優れる。

【0016】なお、上記実施例においては、切欠部12には壁パネル1の外側面に向かって広がるような末広がりの案内内部13が設けられているとしたが、切欠部12が末広がりでなく、案内内部13が設けられていなくても

良いのは言うまでもない。

【0017】また、切欠部12、案内内部13および開口窓部17は上記実施例の形状等に限らず、壁パネル止着用ボルト3を壁パネル1の外側面側から受け入れるようになっていれば、その形状等を如何ように設計変更しても良い。

【0018】

【発明の効果】請求項1記載の壁パネルによれば、壁パネルの下端外側部に、建物の床パネル上に突出した壁パネル止着用ボルトを壁パネルの下端横芯材の開口部中に壁パネルの外側面側から受け入れる切欠部が前記開口部に連通されて設けられているため、この壁パネルを用いれば、床パネル上で建て起こした状態の壁パネルを外側に向けて摺動させるだけで、壁パネルを持ち上げなくても、切欠部を経て開口部中に壁パネル止着用ボルトが嵌入される。従って、クレーン等の巻上げ機械などを用いなくても、人力で安全確実に壁パネル止着用ボルトを壁パネルの開口部に嵌入させることができ、施工性に優れ、しかも壁パネルの損壊や作業者の怪我などの危険性を回避することができる。

【0019】請求項2記載の壁パネルによれば、切欠部が壁パネルの外側面に向かって末広がりに形成されているため、開口部の幅の寸法よりも、切欠部の、壁パネルの外側面に開口している部分の幅の寸法が大きくなり、切欠部が壁パネル止着用ボルトを開口部に導き入れる案内となる。従って、この壁パネルを用いれば、壁パネル止着用ボルトと開口部との位置合わせを正確に行わなくても、容易に壁パネル止着用ボルトを開口部に嵌入させることができ、位置合わせの手間が省け、施工性に優れる。

【図面の簡単な説明】

【図1】本実施例における、床パネル上に載置された壁パネルの一部を切り欠いた要部斜視図である。

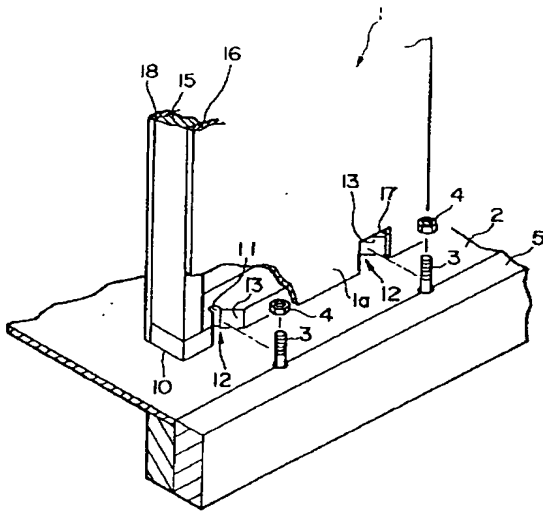
【図2】本実施例における壁パネルの平断面図である。

【図3】従来の、床パネル上に載置された壁パネルの要部側断面図である。

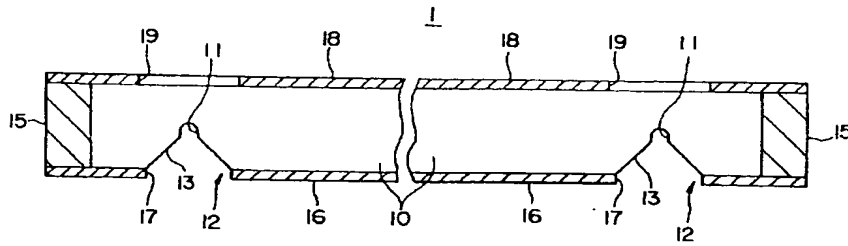
【符号の説明】

- 1 壁パネル
- 1a 下端外側部
- 2 床パネル
- 3 壁パネル止着用ボルト
- 4 ナット
- 10 下端横芯材
- 11 ボルト通し穴(開口部)
- 12 切欠部

【図1】



【図2】



【図3】

